

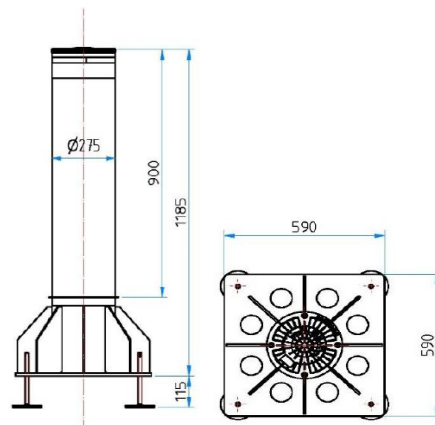


Hochsicherheitspoller

feststehend
IPF 275/900-M30

Technische Daten

Höhe	mm	900
Durchmesser:	mm	275
Materialstärke Zylinder	mm	10
Resistenz ohne Verformung	Joule	150.000
Resistenz mit Verformung	Joule	750.000



Allgemeines

Der formschöne Poller fügt sich sehr harmonisch in jegliche Umgebung, aber auch in besonders exponierte Projekte ein, bietet absolute Zuverlässigkeit und bleibt dennoch optisch sehr zurückhaltend.

Häufig wird dieser Typ mit anderen vollautomatischen Pollern kombiniert, was aufgrund der Baugleichheit einen sehr einheitlichen und ansprechenden Eindruck entstehen lässt.

Option für Material und Ausführung

- Zylinder aus Stahl
- Zylinder Edelstahl (Vollmaterial)
- Zylinder Edelstahl gebürstet (Vollmaterial)
- Pollerkopfbeleuchtung

Der Poller kann auch lackiert in allen RAL Tönen ausgeführt werden.