

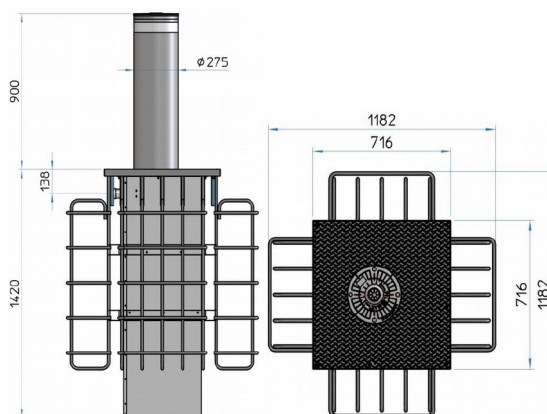


Hochsicherheitspoller

vollautomatisch
IPV 275/900-M30

Technische Daten

Höhe	mm	900
Durchmesser:	mm	275
Materialstärke Zylinder	mm	10
Resistenz ohne Verformung	Joule	250.000
Resistenz mit Verformung	Joule	750.000
Hebegeschwindigkeit	cm/s	10
Senkgeschwindigkeit	cm/s	25
Spannung	V	230
Frequenz	Hz	50
Arbeitstemperatur min./max. ohne Heizung	°C	-10/+70
mit Heizung	°C	-40/+70



Allgemeines

Der formschöne Poller fügt sich sehr harmonisch in jegliche Umgebung, aber auch in besonders exponierte Projekte ein, bietet absolute Zuverlässigkeit und bleibt dennoch optisch sehr zurückhaltend. Sicherheitspoller bieten als Absperrung größtmöglichen Schutz. Sie schützen Gebäude oder Areale beispielsweise vor Terroranschlägen.

Bedienung und Technik

Dieses Produkt aus dem Hause INTESIK verhindert äußerst wirkungsvoll ein unautorisiertes Passieren von Fahrzeugen.

Der Antrieb erfolgt elektrohydraulisch. Eine Mikroprozessorsteuerung verarbeitet die Impulse von Befehlsgebern wie Funksendern, Dauerkarten, Münzprüfern, Schlüsseln, Pincode-tastaturen, einer automatischen Kennzeichenerfassung oder ähnlichen. In den meisten Fällen, bietet sich allerdings eine Vollautomatik mithilfe von im Boden verlegten Induktionsschleifen an.

Durch diese kann ein unbeabsichtigtes Heben unter einem Fahrzeug vermieden werden. Zudem fährt der Poller wieder hoch, sobald der Schleifenbereich wieder frei geworden ist. Die intelligente Steuerung spricht eine Ölpumpe an, die letztlich in Verbindung mit einer massiven Hydraulikstange den Zylinder bewegt. Die Endstellungen werden sicher von kapazitiven Endschaltern erfasst. Ein etwaiger Ölverlust, beispielweise im Falle einer Havarie, stellt aufgrund des zu 100 % biologisch abbaubaren Öles für die Umwelt keinerlei Bedrohung da. Durch ein Sicherheitsdruckventil ist die Hebekraft begrenzt. Die Antriebstechnik gewährleistet absolute Zuverlässigkeit auch bei höheren Nutzungsfrequenzen.

Montage

Die Montage erfolgt in 2 Schritten. Im ersten wird ein Erdloch nach Plan ausgehoben und ein so genannter Einbaukörper in diesem einbetoniert. Ein zuvor in das Erdloch eingebrachter Kieskörper gewährleistet den Ablauf von eindringendem Wasser. Nach vollständigem Abbinden des Betons wird der eigentliche Poller eingesetzt und elektrisch angeschlossen.

Zertifizierung

Zertifiziert nach PAS68:2013. Kann einen Aufprall mit einem LKW von 7.500 kg mit 50 Km/h standhalten.

Lieferumfang

- Einbaukörper
- Pollerrahmengestell
- Pollerzylinder
- 10 Meter Zuleitungskabel
- Ölpumpe (Unterflur)

Option für Material und Ausführung

- Zylinder aus Stahl
- Zylinder Edelstahl (Vollmaterial)
- Zylinder Edelstahl gebürstet (Vollmaterial)
- Pollerkopfbeleuchtung
- E.F.O Notfunktion
- Akustiksignal
- Heizung mit Thermostat

Der Poller kann auch lackiert in allen RAL Tönen ausgeführt werden.

Abbildungen nicht verbindlich, technische Änderungen vorbehalten
Revisionsstand : 05.01.2018