



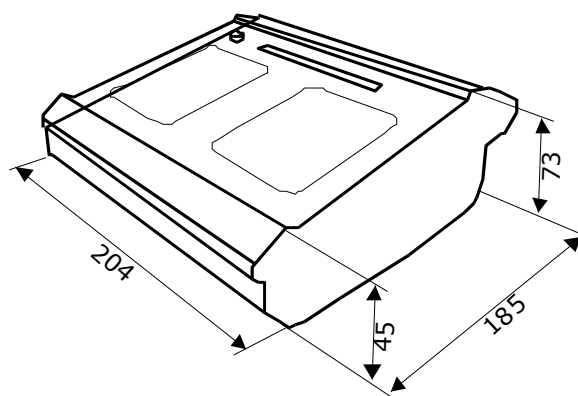
Vergütestation Online

I-WBCL

Technische Daten:

Gehäusebreite:	mm	204
Gehäusetiefe:	mm	185
Gehäusehöhe:	mm	45/73

Gehäuse aus Aluminium mit seitlicher Kunststoffabdeckung



Technische Daten

Die Vergütestation ermöglicht eine variable Vergütung von Parkentgelten. Ein Barcode-Parkticket kann einmalig an einer Vergütestation vergütet werden. Alle Vergütungen werden in einem übersichtlichen Formular zusammengefasst.

- Lesen und vergüten von Barcode-Parktickets
- Onlinebetrieb der Vergütestation, d.h. Datenleitung zum Hauptrechner bzw. Datenkonzentrator notwendig
- Bis zu 50 Vergütestationen können im System zugelassen werden
- Teilbetragsvergütung und Gesamtbetragsvergütung
- Jede Vergütestation ist einzeln programmierbar
- Es besteht die Möglichkeit der Mehrfach-Vergütung
- Eindeutige Identifikation eines Einzelhändler über die Geräte-Nummer der Vergütestation.
- Klare und eindeutige Rechnungserstellung des Betreibers an die Einzelhändler. Das Formular enthält alle vergebenen Vergütungen, inklusive Endbetrag.
- Einlaminiertes, kratzfester Frontaufkleber
- Gehäuse aufschraubbar für Serviceeingriffe
- Farbe: Gehäuse Aluminium / PVC-Seitenteile RAL 7024
- Mikroprozessor gesteuerte Vergütestation zur Vergütung von Barcode-Parktickets
- Betriebsspannung 8 - 12 Volt.
- Stromaufnahme ca. 150 mA
- Stromversorgung über 9 Volt Steckernetzteil
- Anzeige mit mehrfarbiger-LED zur optischen Darstellung der Vergütung

- Signalgeber zur akustischen Darstellung der Vergütung

Beispiel 1 zur Vergütung des kompletten Parkentgeltes:

- Der Kunde hat ein Parkentgelt von 5 € zu zahlen.
- Der Kunde bekommt an der Vergütestation sein Parkentgelt vergütet
- Der Kunde geht nun zum Kassensautomat und bekommt dort ein Parkentgelt von 0 € angezeigt und kann ausfahren.

Beispiel 2 zur Teilvergütung des Parkentgeltes:

- Der Kunde hat ein Parkentgelt von 5 € zu zahlen.
- Der Kunde bekommt an der Vergütestation sein Parkticket vergütet (Wert der Vergütung 1,00 €).
- Der Kunde geht nun zum Kassensautomat und bekommt dort ein Parkentgelt von 4 € angezeigt, welches er an dem Kassensautomat zahlen muss, bevor er ausfahren kann.