

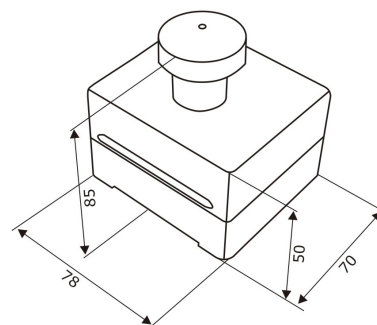
Vergütelocher



I-WBCL

Technische Daten:

Gehäusebreite:	mm	78
Gehäusetiefe:	mm	70
Gehäusehöhe:	mm	85
Gewicht:	kg	
Material		PVC-U



Allgemein

Der Vergütelocher ermöglicht eine festgelegte Vergütung von Parkgebühren. Ein Barcode Parkticket wird einmalig gelocht und von dem Kassensystem bzw. Ausfahrtterminal erkannt. Alle Vergütungen werden auf einem übersichtlichen Formular zusammengefasst.

Funktionelle Daten:

- Lochen von Barcode-Parktickets zur Vergütung (festgelegter oder kompletter Betrag)
- Unbegrenzte Anzahl von Vergütelochern im Gesamtsystem
- Verschiedene Statistikformulare zur Visualisierung der Vergütungen erhältlich
- Mechanische Verriegelung, Lochung nur bei exakter Lage möglich, ansonsten verriegelt
- Auffangbox unter Locher