



Kassenautomat

I-WBCL

Gehäusedaten:

Gehäusebreite:	mm	650
Gehäusetiefe:	mm	390
Gehäusehöhe:	mm	1.780
Anschlussspannung AC	V	230
Gewicht	kg	ca. 132
Stromaufnahme ohne Heizung:		ca. 0,22 A
Stromaufnahme mit Heizung:		ca. 1,9 A

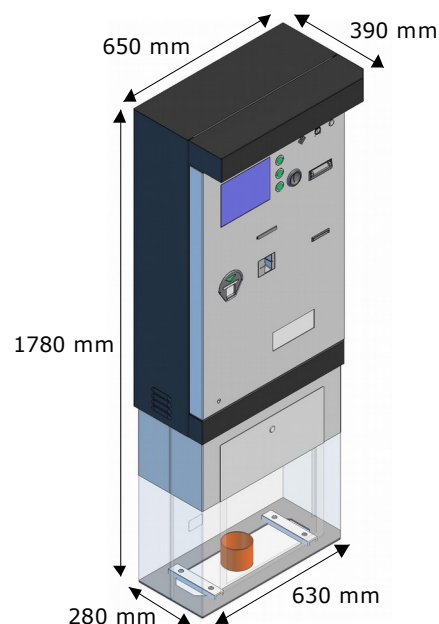
Farbgebung

- RAL 7016 Anthrazitgrau
- RAL 9006 Weißaluminium

Funktionelle Leistungsmerkmale

- Verarbeitung von Anlagen bezogenem Ausweismedium (Parkticket)
- Schnelle Bearbeitung von Bezahl- und Geldrückgabevorgängen
- Kompakte Scanner-Leseinheit für Interleave 2/5 Barcodes
- Displaygeführte Bedienerunterstützung
- Ausweisgesteuerte Münzschlitzsperre
- 4 Stk. integrierte Rückgeldspeicher, selbstfüllend, Münzsortenabhängig für bis zu 200 Münzen je Sorte
- Integrierter, hochwertiger Münzprüfer für 8 verschiedene Münzsorten
- Banknotenprüfer für 3 verschiedene Banknoten mit Stapelbox, Opt. 4 verschiedene Banknoten
- Quittungs- und Abrechnungsdrucker
- Beleuchtete Geldrückgabeschale
- Abschließbarer Münztresor
- Vorbereitet für Sprechlageneinbau
- Offlineverwaltung mit Speicherung von bis zu 6000 Ausweis- und Bezahlmeldungen bei unterbrochener Datenverbindung

Falls der Kassenautomat im unüberdachten Außenbereich installiert werden soll, muss eine Überdachung vorgesehen werden.



Abbildungen nicht verbindlich, technische Änderungen vorbehalten
Revisionsstand : 22.10.2017



Kassenautomat

I-WBCL

Technische Leistungsmerkmale:

- Industrie Microkontroller-Prozessorkarte
- Arcnet-Datenbusanschluss sowie
- Ethernet-Datenbusanschluss TCP/IP
- Integriertes 5,7" TFT-Farbdisplay für Kundenanzeige, Optional mit 10,4" TFT-Farbdisplay erhältlich
- Unterstützung von bis zu 4 seriellen Schnittstellen (RS232)
- Ansteuerung von diversen Modulen über CAN-Bus zur Steuerung der internen Kassenautomatkomponenten
- Hardwareplattform für die Verwaltungsfirmware
- Thermostatisch geregelte Gehäuseheizung
- Integrierte Lüftereinheit
- Vorbereitet für 4fach Rückwandbefestigung
- Integrierte Schaltnetzteile
- Integrierte Anschlussklemmleiste mit Sicherungsautomat
- Sockel für Kassenautomat zur Standbefestigung

Software Leistungsmerkmale:

- Füllstandsabhängige Geldrückgabelogik für intelligente Geldrückgabe
- Umfangreiche Konfigurations- und Anzeigemöglichkeiten
- Fernwartungsfähig mit Updatefunktion für Konfiguration und Firmware
- MDS-Datendialog mit sofortiger Ereignisanzeige
- Permanente Selbstdiagnose mit systemcodegestützter Auswertungshilfe

Optionale Leistungsmerkmale:

- Ausgabe "verlorener Parktickets"
- Aufladung von Wertparkerausweisen
- Verarbeitung von GIRO-/GeldKarten
- Verarbeitung von Kreditkarten
- Verarbeitung verschiedener kundenspezifischer VergütEANwendungen (Kundenbindungssystem)
- Vorausbezahlung von Parkentgelten

Optionales Zubehör:

- Beleuchtete Blende mit Schriftzug "Kassenautomat"
- Taschenablage aus Edelstahl - montiert am Automatenfuß
- Sprechanlage mit direkter Verbindung zur Hauptsprechstelle
- Sprechanlage mit Wählmodul für externen Rufaufbau zu einem Festnetz oder Mobiltelefon
- Störungssignalisierung via E-Mail

Fundamentzeichnung:

- Fundament frosttief, waagrecht erstellen
- Betonqualität C3037, XF 4 (B25)
- Höhe ab Oberkante der Fahrbahn: 0 cm
- Kabelauslass mittig: max. 10 x 10 cm
- Kabellänge ab Oberkante Fundament: 200 cm